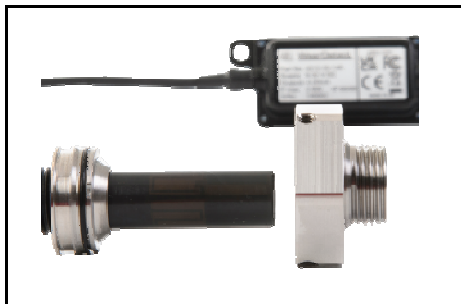


# GILL

GSCONDITION 4212s シリーズ

## オイル内金属粉検出センサ



**特徴:** 潤滑用オイルに混入した金属摩耗粉を検出するセンサ

- ・オイル品質のモニタリングに最敵
- ・高熱対応・堅牢・小型・軽量
- ・0~10V・4~20mA・CAN出力選定可能

**使用可能液体:** ガソリン・ディーゼル・オイル・エチレングリコール  
・植物油・海水・etc

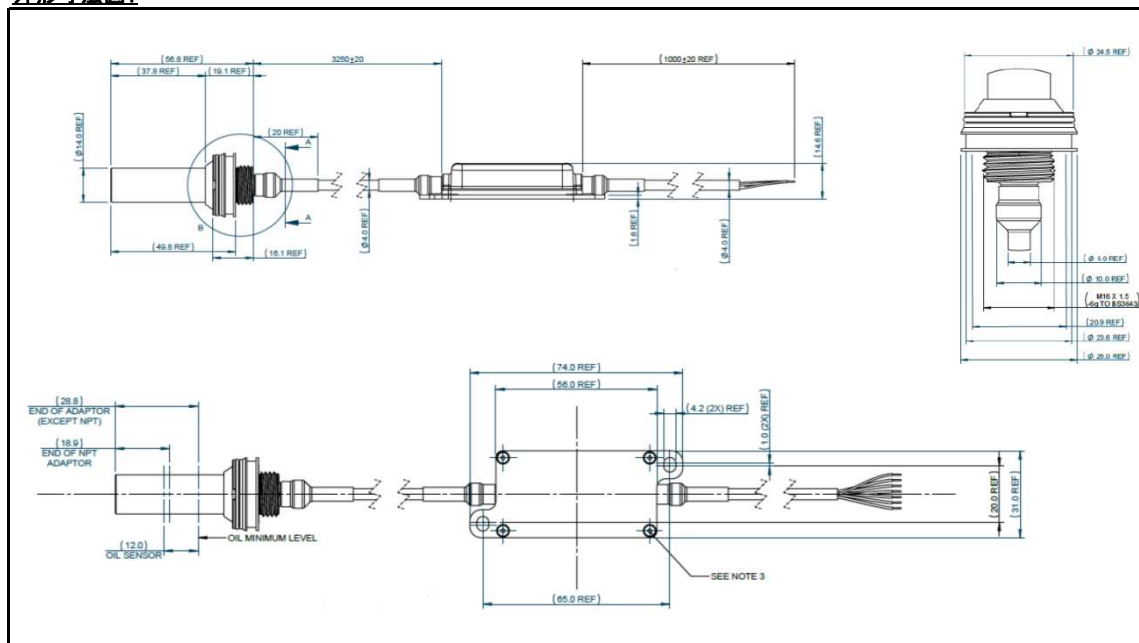
**測定対象参考例:** エンジンオイル・設備オイル劣化状況確認・etc

### 仕様:

電気特性	供給電圧	電圧出力: 6 ~ 32 VDC ; 電流出力: 9 ~ 32 VDC ; CAN出力: 5 ~ 32 VDC
	チャンネル1 出力範囲※	0 ~ 10 V or 4 ~ 20mA (細粒の出力)
	チャンネル2 出力範囲※	0 ~ 10 V or 4 ~ 20mA (粗粒の出力)
	チャンネル3 出力範囲※	0 ~ 10 V or 4 ~ 20mA (オイル内水分のアラーム出力又はオイル温度のアラーム出力 -選択可能) ※スイッチ出
	消費電流	電圧出力: < 0.7 W ; 電流出力: < 2.6 W ; CAN出力: < 0.7 W
	分解能	10 bit
	応答周波数	10 Hz (0-10V & 4-20mA) / 1 Hz (CAN)
	過電圧保護	> 32 VDC
	逆極性保護	-32 VDC
構成	材質	アルミニウム・FEP・PEI
	重量	210g
	サイズ	下記参照
環境	IPレベル	IP66 / IP68
	最大圧力	10 Bar
	使用温度範囲	センサ: -40 ~ 150°C ・ 外部アンプ: -40 ~ 125°C

※CAN出力別頁参照

### 外形寸法図:



**GILL**

GSCONDITION 4212s シリーズ

**オイル内金属粉検出センサ****CAN仕様:**

<b>J1939 data length</b>	8 bytes
<b>PGN</b>	130816
<b>Byte 0</b>	Coarse measurement percentage, no scaling Value 255 – optional output inhibited during calibration
<b>Byte 1</b>	Fine measurement percentage, no scaling Value 255 – optional output inhibited during calibration
<b>Byte 2</b>	8 Status bits Bit 0 - High/low temperature exceeded Bit 1 - Oil upper threshold exceeded Bit 2 - Oil lower threshold exceeded Bit 3 - Fine measurement error Bit 4 - Coarse measurement error Bit 5 - Oil measurement error Bit 6 - Internal temperature sensor error Bit 7 - External temperature sensor error
<b>Byte 3-7</b>	Manufacturer use

**センサ取付スレッドサイズ:**

THREAD CODE 4212-PK-...	THREAD SIZE	INSERT DEPTH (mm)	SPANNER A/F	TORQUE ±10%
4212-PK-502	M20 x 1.5	37.05	36.0	50 Nm
4212-PK-504	M22 x 1.5	37.05	36.0	50 Nm
4212-PK-507	M24 x 2.0	37.05	36.0	50 Nm
4212-PK-533	1/2" BSPP	36.55	36.0	50 Nm
4212-PK-552	3/4" x 16 UNF	36.55	36.0	50 Nm
4212-PK-571	1/2" NPT	32.46	36.0	REFER TO ANSI/ASME B.20.1 FOR GUIDANCE
4212-PK-573	3/4" NPT	32.76	36.0	
4212-PK-575	1" NPT	36.24	36.0	
4212-PK-576	1 1/4" NPT	36.85	36.0	
4212-PK-577	1 1/2" NPT	37.28	36.0	