

# texense ワイヤレス差圧センサ

4xPDIFFW ワイヤレス 4ch 差圧センサ



- 特徴:** ワイヤレス・小型・差圧計測・4ch出力
- ・測定範囲: - 350 ~ + 350 mBars
  - ・静圧と動圧の差を計測

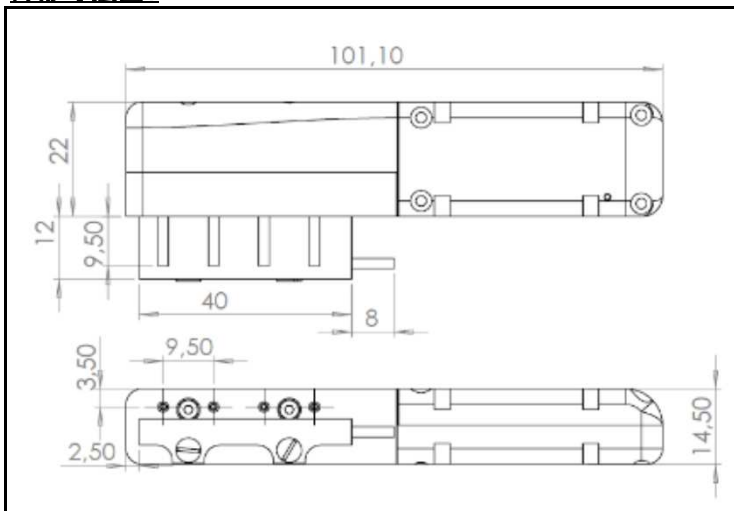
**測定対象参考例:** エアロダイナミクス計測

**使用例:** モータースポーツ・風洞実験・開発・etc

## 仕様:

センサタイプ	測定範囲	- 350 ~ + 350 mBars
	圧力分解能	0.1 mBar
	内部温度分解能	0.5°C
	サンプリング周波数	1 ~ 100 Hz
電気特性	出力データ	GENWMデータ表参照
精度	圧力精度	± 0.5 % F.S. @ 25°C ; ± 1 % F.S. @ 5 ~ 85°C
	材質	プラスチック/アルミニウム
	サイズ	101 x 36 x 15 mm (下記外形寸法図参照)
構成	重量	550 g
	使用温度範囲	5 ~ 85°C
	保管温度範囲	-40 ~ 85°C
環境	IPレベル	IP64
	RF応答周波数	868 Mhz / 902 Mhz / 920 Mhz
	レシーバ感度	-112 dBm
無線周波数	スレーブRF放射強度	0 ~ 14 dBm (1 ~ 20 mW) (デフォルト設定 14 dBm)
	電池電圧	3.6 V
	電池容量	750mA / hr @ 25°C
電池特性	平均消費電流	Idle Mode: 0.6 mA ; Run Mode 1 Hz: 11 mA ; Run Mode 10 Hz: 12 mA ; Run Mode 50 Hz: 17 mA ; Run Mode 100 Hz: 22 mA

## 外形寸法図:



## 設定パラメータ:

RF チャンネルジャンプシーケンス	0	-
システム ID	0	-
送信機 ID	07	-
自動ウェークアップタイマー	60	min
加速度センサアイドル閾値	500	mG
加速度センサウェークアップ閾値	750	mG
加速度センサダブルタップ閾値	7750	mG
加速度センサダブルタップ時間窓	250	ms