

texense ワイヤレスアンプ

THN2xWS4 ワイヤレス熱電対アンプ



特徴: ワイヤレス・小型・2ch

- ・測定範囲: -100 ~ 1250°C
- ・熱電対コネクタと勘合する

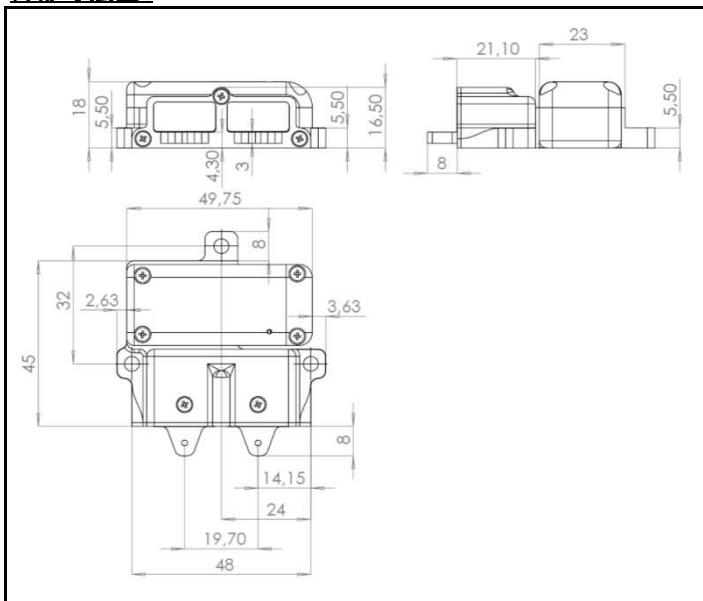
測定対象参考例: 排気温度・エアボックス内温度
・エンジンルーム温度・etc

使用例: モータースポーツ・ベンチ計測・実験・開発・etc

仕様:

測定範囲(ターゲット温度)	-100 ~ 1250°C	
センサタイプ	(熱電対終端温度) K TYPE	
サンプリング周波数	10 Hz	
電気特性	出力データ GENWMデータ表参照	
精度	デジタル出力誤差	FS ≤ 400°C ± 1°C / FS > 400°C ± 0.25 % FS
	冷接点誤差	± 0.7°C
構成	材質	プラスチック PR751
	サイズ	61 x 56 x 18 mm (下記外形寸法図参照)
	重量	80 g
環境	使用温度範囲	-20 ~ 85°C
	保管温度範囲	-20 ~ 85°C
	IPレベル	IP50
無線周波数	RF応答周波数	868 Mhz / 902 Mhz / 920 Mhz
	レシーバ感度	-112 dBm
	スレーブRF放射強度	0 ~ 13 dBm (1 ~ 20 mW)
電池特性	電池電圧	3.6 V
	電池容量	750mA / hr @ 25°C
	平均消費電流	Idle Mode: 0.3 ~ 0.5 mA ; Run Mode 10 Hz: 10 mA

外形寸法図:



設定パラメータ:

RF チャンネルジャンプシーケンス	0	-
システム ID	0	-
送信機 ID	1	-
自動ウェークアップタイマー	5	min
加速度センサアイドル閾値	500	mG
加速度センサウェークアップ閾値	750	mG
加速度センサダブルタップ閾値	7750	mG
加速度センサダブルタップ時間窓	250	ms