



EUROSENSOR

変位センサ

回転変異センサ (SP28 シリーズ)



シリーズ: SP2800

特徴: 優れた直線性・高い再現性

・測定範囲: 0 ~ 100 / ... / 345°

測定対象参考例: ギアボックス・アクセル開度・etc

仕様:

センサタイプ	測定範囲	0 ~ 100 / 130 / 308 / 345 ° (下記SP2800シリーズ特性表参照)
	動作速度	120 RPM
	センサ寿命	5000 万サイクル
電気特性	公称抵抗	下記 SP2800シリーズ特性表参照
	最大供給電圧	42VDC
精度	直線性	下記 SP2800シリーズ特性表参照
	再現性	6 mm シャフト: <0.03° / プッシュオンシャフト: <0.06°
構成	サイズ	下記外形寸法図参照
環境	IPレベル	IP67
	使用温度範囲	-40 ~ +150°C
ケーブル仕様	ケーブル長	1000 mm ± 10 % (RAYCHEM 55電線 AWG22)
	標準電線色	赤色(供給電圧/GND) / 白色(出力) / 黒色(GND/供給電圧)

特性:

品番	電氣的角度 ±2°	直線性 %	ハウジング材質	シャフトタイプ	公称抵抗 ±20%
SP2836 100 002 101	100	1	デュロプラスト	6 mm	3 kΩ
SP2836 308 000 101	308	0.3	デュロプラスト	6 mm	5 kΩ
SP2836 345 065 101	345	0.3	デュロプラスト	6 mm	5 kΩ
SP2836 130 069 101	130	0.5	デュロプラスト	6 mm	3 kΩ
SP2846 100 002 101	100	1	デュロプラスト	プッシュオンシャフト	3 kΩ
SP2846 100 054 101	100	0.5	デュロプラスト	プッシュオンシャフト	3 kΩ
SP2846 100 067 102	2 x 100	1	デュロプラスト	プッシュオンシャフト	2 x 3 kΩ
SP2846 130 050 101	130	1	デュロプラスト	プッシュオンシャフト	3 kΩ
SP2846 345 065 101	345	0.3	デュロプラスト	プッシュオンシャフト	5 kΩ
SP2846 130 069 101	130	0.5	デュロプラスト	プッシュオンシャフト	3 kΩ
SP2846 308 000 101	308	0.3	デュロプラスト	プッシュオンシャフト	5 kΩ
SP2846 350 082 101	350	0.3	デュロプラスト	プッシュオンシャフト	5 kΩ
SP2890 s 0002	100	1	アルミニウム	プッシュオンシャフト	3 kΩ
SP2890 s 0054	100	0.5	アルミニウム	プッシュオンシャフト	3 kΩ
SP2890 s 0050	130	1	アルミニウム	プッシュオンシャフト	3 kΩ
SP2890 s 0069	130	0.5	アルミニウム	プッシュオンシャフト	3 kΩ
SP2890 s 0065	345	0.3	アルミニウム	プッシュオンシャフト	5 kΩ
SP2891 s 0069※	130	0.5	アルミニウム	プッシュオンシャフト	3 kΩ
SP2891 s 0065※	345	0.3	アルミニウム	プッシュオンシャフト	5 kΩ

注: デュロプラスト
熱硬化性プラスチック

※デュアルシール



EUROSENSOR

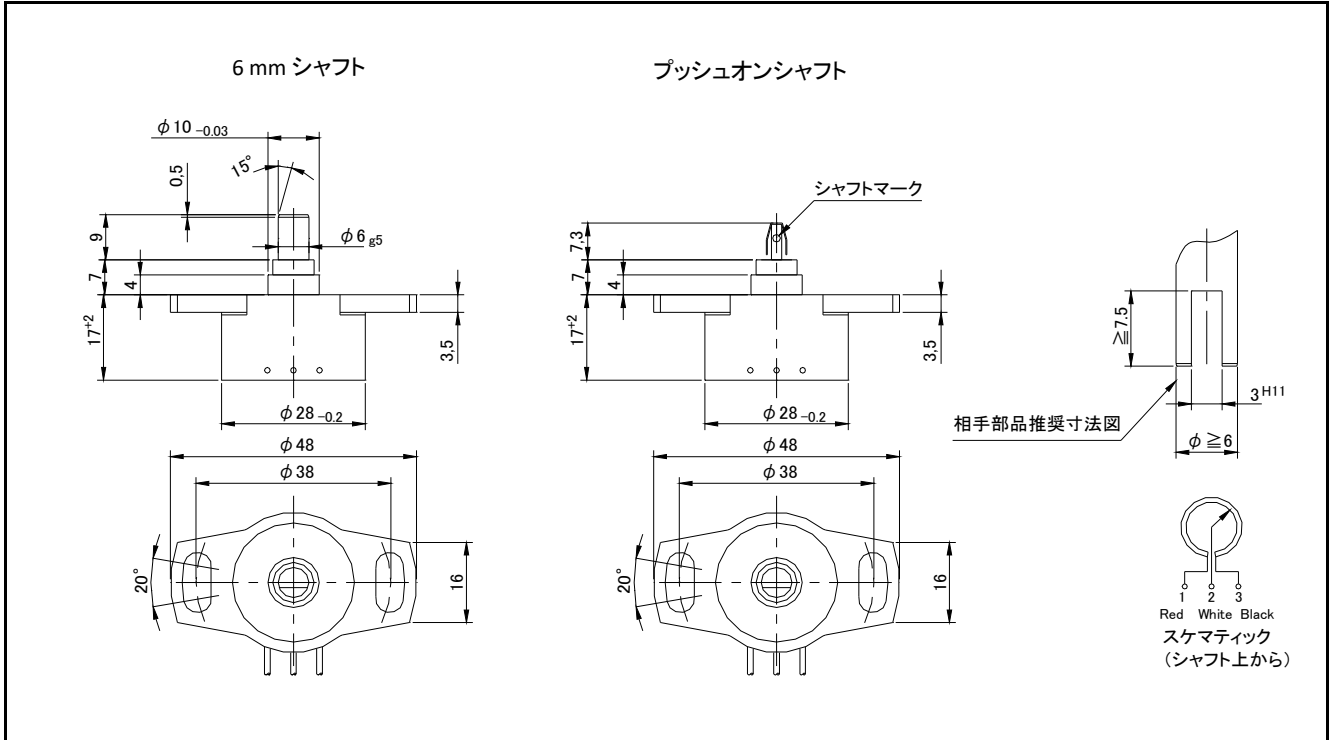
変位センサ

回転変異センサ (SP28 シリーズ)



cyan

外形寸法図:



※ 仕様詳細につきましては、予告なく変更する場合があります。