



変異センサ



EUROSENSOR

ミニチュアホールエフェクト回転変異センサ (Eruo-MXPS シリーズ)

cyan



シリーズ: Euro-MXPS

特徴: 超小型・ホール効果式・優れた直線性・高い再現性

- ・高温耐久性プラスチックハウジング
- ・4mm D シャフト
- ・プログラム可能測定範囲: 30 ~ 360°
- ・2系統 (2ch) 出力

測定対象参考例:

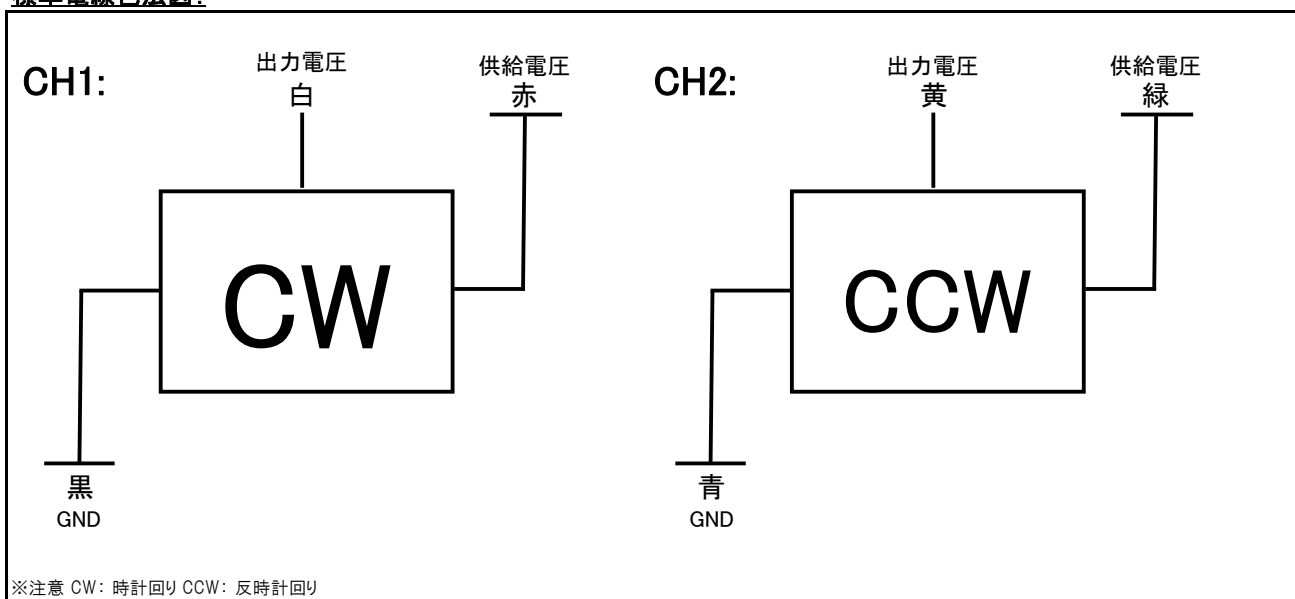
仕様:

センサタイプ	測定範囲	360° 2系統 (2ch) 出力・CH 1: CW, CH 2: CCW ※
	平均寿命(最小)	1億サイクル
電気特性	供給電圧	5 Vdc ± 0.5 V
	出力電圧	レシオメトリック出力: 供給電圧の 5% ~ 95%
精度	単独直線性	± 0.5% (各CH測定範囲の±0.5%)
	絶縁抵抗	200 MΩ (500 VDC, 1 Bar, 2 S)
構成	材質	高温耐久性プラスチック
	ベアリング	Oilite(オイルライト)
	シャフト	SUS 316: 4mm D シャフト
	サイズ	別紙外形寸法図参照
環境	IPレベル	IP68
	振動	20 ~ 2000 Hz; Amax = 0.75 mm (Amax = 31.4 g to IEC 60068-2-6)
ケーブル仕様	使用温度範囲	-40 ~ +125°C (短時間であれば150°Cまで)
	ケーブル長	500 mm ± 10% (PFA被覆電線 AWG24 / PURスリーブ)
オプション	標準電線色	下記外形寸法図参照
	オプション	出力特性、ケーブル長変更可能 (工場出荷時に設定)、PWM出力、カスタムシャフト

※設定変更 30° ~ 360° 【1° 刻み】例: CH1: 360° CW, CH2: 185° CCW。

CH1, CH2 共に CW, CCW 出力にすることも可能です。

標準電線色法図:





変異センサ



EUROSENSOR

ミニチュアホールエフェクト回転変異センサ (Eruo-MXPS シリーズ)

cyan

外形寸法図:

