



シリーズ: EPT1200、EPT1500

特徴: 小型・軽量・高精度・耐振動性を追及した堅牢設計

- ・EPT1200測定範囲: 10 ~ 500 bar
- ・EPT1500測定範囲: 0.25 ~ 35 bar

測定対象参考例: オイル・空気圧・クーラント・水・etc

仕様:

センサタイプ	EPT1200測定範囲	10※ / 16※ / 25 / 40 / 60 / 100 / 160 / 250 / 400 / 500 bar ※精度: ≤1%
	EPT1500測定範囲	0.25 / 0.6 / 1.0 / 1.6 / 2.5 / 4 / 6 / 10 / 16 / 25 / 35 bar
	指示方式	ゲージ圧
	最大圧力	2 × 定格圧力(F.S.)
	破壊圧力	3 × 定格圧力(F.S.)
	圧力サイクル	> 1000 万回
電気特性	出力	0.5 ~ 4.5 VDC, 0 ~ 5 VDC, 1 ~ 5 VDC
	供給電圧	出力電圧 0-5V → 供給電圧 10-32VDC
		出力電圧 1-5V → 供給電圧 10-32VDC
		出力電圧 0.5-4.5V → 供給電圧 5VDC レシオメトリック
	消費電流	< 10 mA
逆接保護	有り	
精度	精度 (常温)	≤ 0.5 % F.S. / BFSL ≤ 0.125 ※精度: ≤1% :20bar以下
	非直線性	≤ 0.15 % F.S.
	再現性	≤ 0.10 % F.S.
	安定性/年	≤ 0.10 % F.S.
	温度係数オフセット	≤ 0.15 % F.S. / 10 K (補正温度範囲内)
	温度係数スパン	≤ 0.15 % F.S. / 10 K (補正温度範囲内)
	トータル誤差	2 % F.S. -40°C 2 % F.S. 105°C
構成	材質	304 ステンレス鋼
	重量	<25 g
	サイズ	別頁外形寸法図参照
環境	耐衝撃性	1000 G, 11 msec, 1 / 2 Sine
	耐振動性	16 G 最大, 20 ~ 2000 Hz
	IP等級	IP67
	対象物温度範囲	- 40 ~ + 125°C
	使用温度範囲	- 40 ~ + 125°C
	保管温度範囲	- 40 ~ + 125°C
	補償温度範囲	- 20 ~ + 85°C
配線仕様	ケーブル	600 mm (保護チューブ付き)
	標準電線色・ピン配置	別頁参照
オプション	EPT1200圧力ポート	M8 x 1
	EPT1500圧力ポート	3/8x24UNF Male (Dash size3) ・ M8x1 ・ M10x1



EUROSENSOR

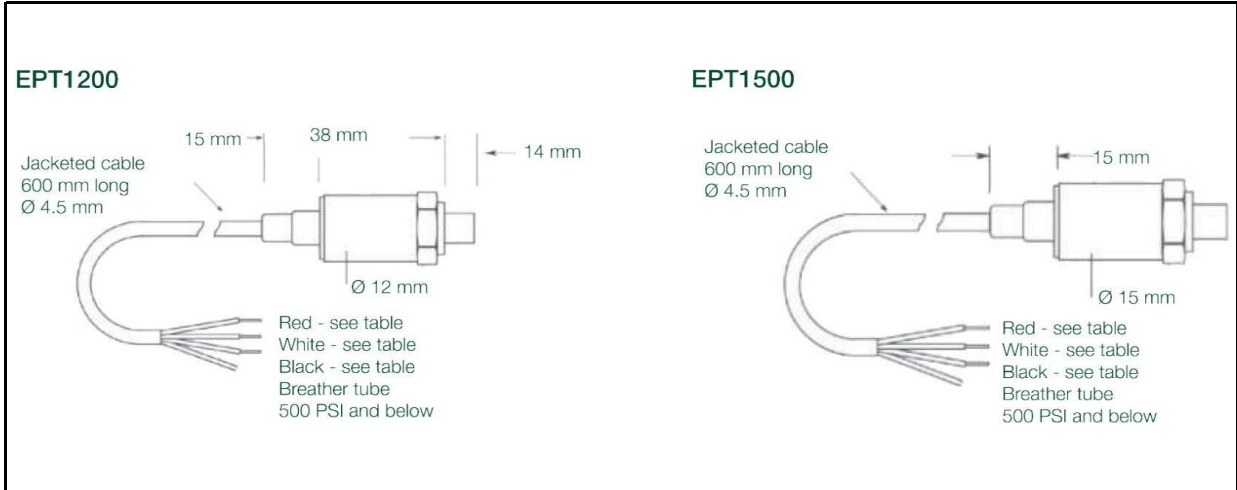
圧力センサ

圧力センサ (EPT1200-1500 シリーズ)



cyan

寸法外形図:



配線:

Connection colour codes	Output	Red	Black	White
	0,5 - 4,5V, 1 - 5 V , 0 - 5 V	+ Supply	- Supply	Output