

# texense ジャイロセンサ

GYRN3-S 3軸ジャイロセンサ



シリーズ: GYRN3-S

特徴: 小型・軽量・3軸ジャイロセンサ

- ・測定範囲:  $\pm 50^\circ / \text{sec}$ 、 $\pm 100^\circ / \text{sec}$ 、 $\pm 150^\circ / \text{sec}$ 、 $\pm 300^\circ / \text{sec}$ 、 $\pm 900^\circ / \text{sec}$ (各軸ごとに指定可能)
- ・オプションでフィルター追加可能

測定対象参考例: 車両の角速度・向き計測・etc

## 仕様:

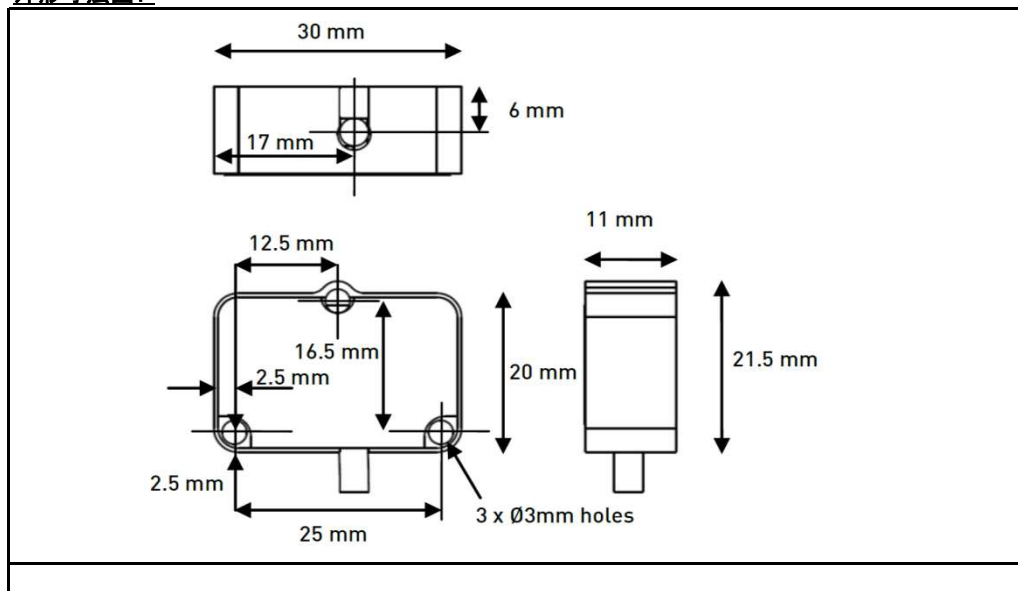
センサタイプ	測定範囲	$\pm 50$ 、 $\pm 100$ 、 $\pm 150$ 、 $\pm 300$ 、 $\pm 900^\circ / \text{sec}$ (各軸で異なる測定範囲を設定可能)
電気特性	供給電圧	5 ~ 16 V
	消費電流	16 mA
	出力電圧	0 ~ 5 VDC
	出力電圧 @ $0^\circ / \text{sec}$	2.5 V
	遮断周波数	40 Hz ※オプションで変更可能
	感度	40、20、13.3、6.67、2.22 mV/ $^\circ / \text{sec}$ (測定範囲により異なります。)
	出力インピーダンス	47 $\Omega$
	交差軸感度	3 %
精度	$0^\circ / \text{sec}$ 誤差	$\pm 1^\circ / \text{sec}$
	精度	$\pm 2\%$
	オフセットドリフト	$\pm 0.5^\circ / \text{sec}$ (20 ~ 80 $^\circ\text{C}$ ) $\pm 0.8^\circ / \text{sec}$ (20 ~ 100 $^\circ\text{C}$ )
	ゲインドリフト	$\pm 0.3\%$ (20 ~ 80 $^\circ\text{C}$ ) $\pm 1\%$ (20 ~ 100 $^\circ\text{C}$ )
構成	材質	アルミニウム
	サイズ	30 x 21.5 x 11 mm (別頁外形寸法図参照)
	重量	21 g (ケーブル含まず)
環境	使用温度範囲	-20 ~ 105 $^\circ\text{C}$
	保管温度範囲	-40 ~ 125 $^\circ\text{C}$
	IPレベル	IP66
	振動試験	20 Gpp 5'
	衝撃	1000 G
ケーブル仕様	ケーブル長	1000 mm $\pm 10\%$ (6 x AWG 26 / FEPシールド付ケーブル 250 V 200 $^\circ\text{C}$ )
	シールド	ケースに接続されていません
	標準電線色	下記参照
オプション	フィルター	5th, 8th, 10th order フィルター追加可能

標準電線色	
色	仕様
赤	入力
白	X軸出力
緑	Y軸出力
黄	Z軸出力
黒	GND
青	Diag ※繋がらないでください。

ジャイロキャリブレーションテーブル:

キャリブレーションテーブル(V)			
角速度 °/sec	±50° / sec 40mV/° / sec	±100° /sec 20mV/° /sec	±150° /sec 13.3mV/° /sec
-150			0.50
-100		0.50	1.17
-50	0.50	1.50	1.83
0	2.50	2.50	2.50
50	4.50	3.50	3.17
100		4.50	3.83
150			4.50

外形寸法図:



検出方向:

