

シリーズ: YAW PITOT-T

特徴: 別体型 φ6mm ピトー管

- ・ピトー管長 150mm 又は 300mm
- ・オプションで静圧ポート取り付け可能
- ・YAW-PITOT-Sとチューブで接続

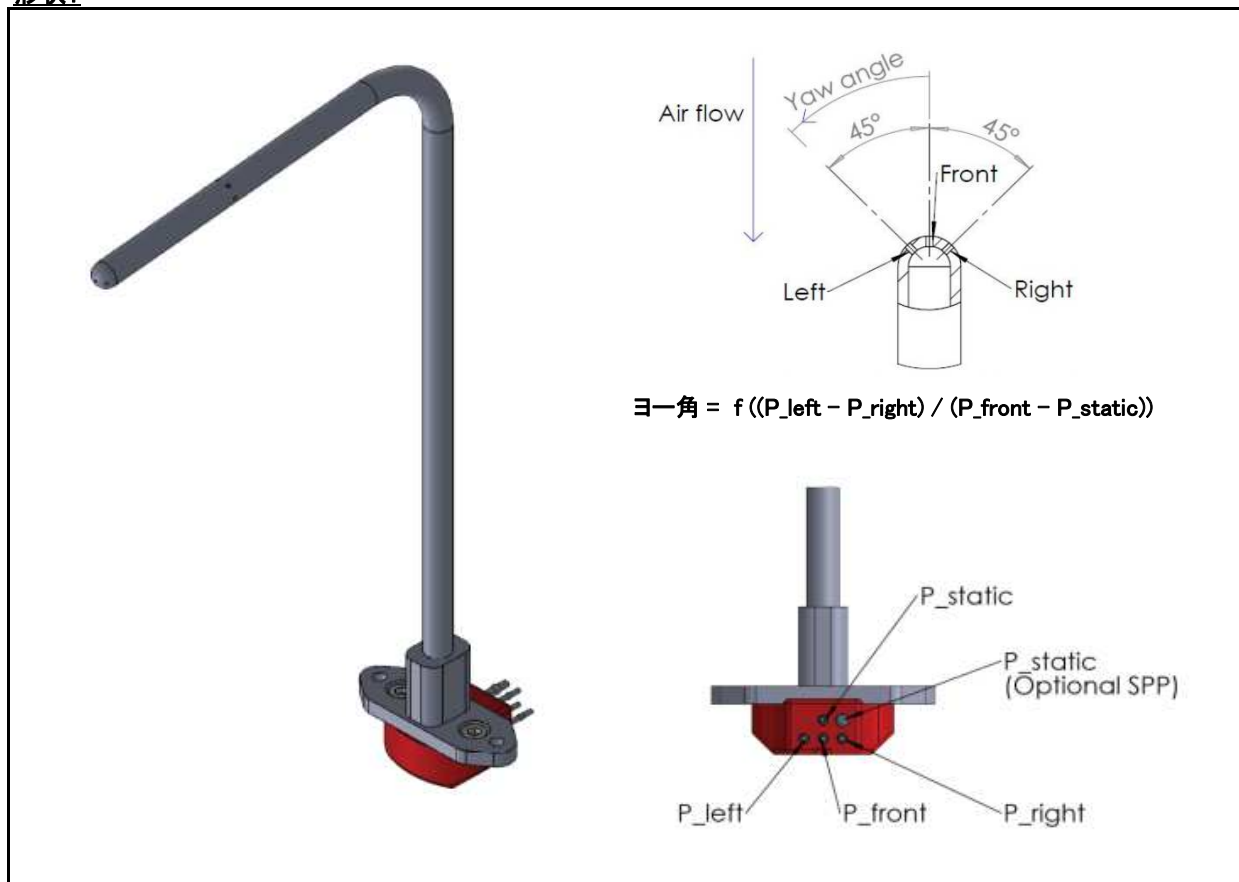
測定対象参考例: エアロダイナミクス計測



**仕様:**

構成	材質	アルミニウム
	サイズ	次頁外形寸法図参照
	重量	150mm ピトー管: 55 g 300mm ピトー管: 78 g
環境	使用温度範囲	+5 ~ 85°C
	保管温度範囲	-40 ~ 125°C
	振動試験	20 Gpp 5'
	IPレベル	IP64
圧力ポート	衝撃	500 G
	通常ポートチューブφ	1 mm
	オプション静圧ポートφ	1.6 mm

**形状:**



外形寸法図:

